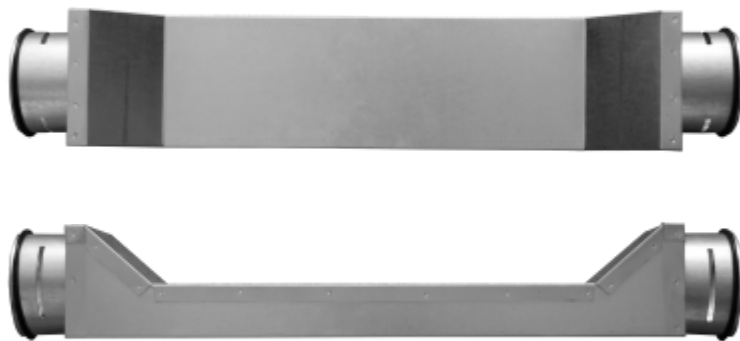
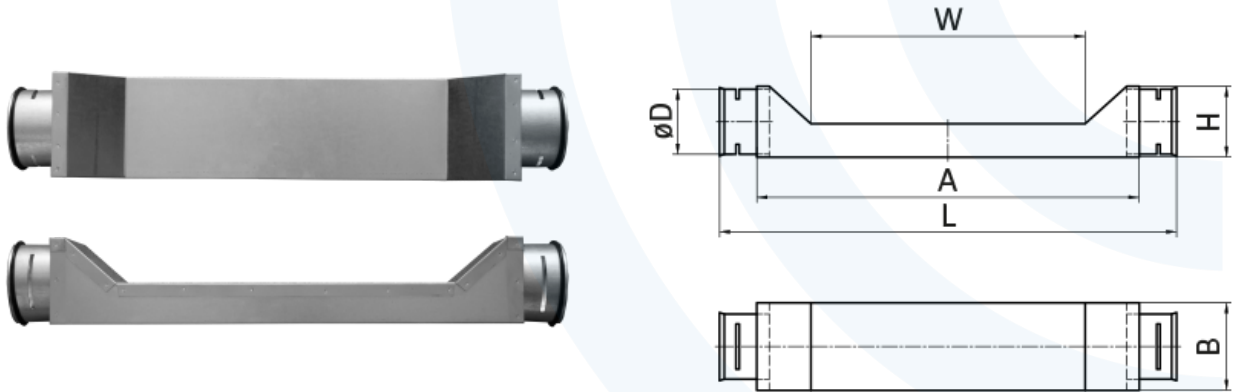


**DIRECT
VENT**



Skrzynka obejściowa SOSR
- karta katalogowa



Opis produktu:

Materiał:

- stal ocynkowana;
- gumowy o-ring montażowy.

Charakterystyka produktu:

- systemowe obejście pozwalające na skrzyżowanie przewodów rozdzielaczowych bez zmiany wysokości zabudowy;
- przemyślana konstrukcja pozwalająca zachować szczelność systemu w miejscach kolizji przewodów;
- rewolucyjny system montażu przewodu integralny z pozostałymi elementami systemu;
- szybki montaż przewodu w łączniku poprzez nowatorskie rozwiązanie, polegające na wsunięciu gumowego o-ringa w specjalną szczelinę umiejscowioną w króćcu.

Wymiary

øD [mm]	A [mm]	B [mm]	H [mm]	L [mm]	W [mm]
75	460	105	85	550	330
90	505	120	100	595	375

Tolerancja wymiarów liniowych: ± 2 mm.