

DAIKIN

stylish

gdzie technologia spotyka kreatywność



Stylowa jednostka naścienna

Zaprojektowana dla komfortu

Z ponad 90-letnim doświadczeniem w klimatyzacji i systemach kontolowania klimatu, Daikin łączy to, co najlepsze we wzornictwie i technologii, aby pomóc ci osiągnąć twój idealny klimat. Aby sprostać oczekiwaniom rynku, Daikin z dumą prezentuje nową jednostkę naścienną: Stylish.

Dlaczego Stylish?

Stylish łączy ze sobą wyjątkowy styl i technologię, aby dostarczyć najlepsze rozwiązania klimatyzacyjne dla każdego wnętrza. Mierzący zaledwie 189 mm, Stylish jest obecnie najmniejszym urządzeniem naściennym na rynku, wykorzystując przy tym innowacyjne rozwiązania do osiągnięcia komfortu, efektywności energetycznej, niezawodności i kontroli.

Zwycięskie wzornictwo

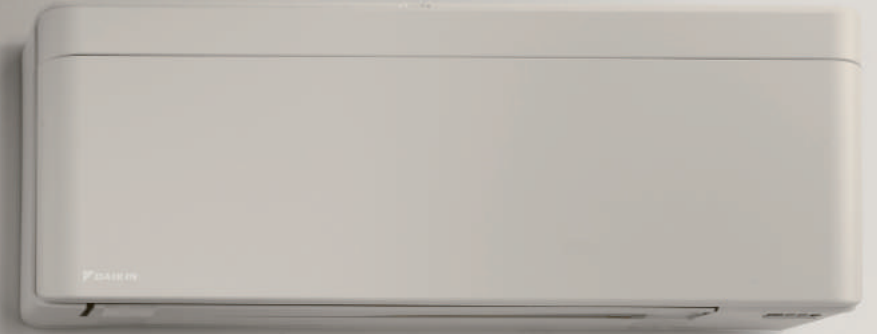
Zainspirowany poprzednikami, urządzeniami Daikin Emura oraz Ururu Sarara, Stylish został nagrodzony za swój innowacyjny wygląd oraz funkcjonalne możliwości Nagroda Good Design Award przyznana została również za osiągnięcie najwyższych standardów w komforcie i efektywności enegretycznej w sektorze HVAC-R.



reddot award 2018
winner



**GOOD DESIGN
AWARD 2017**



stylish

Biały



Srebrny



Czarny mat



Czarne drewno



Technologia łączy się z designem tworząc najlepsze rozwiązania klimatyzacyjne



Widok z boku



Widok z góry



Widok od dołu

Większość klientów szuka urządzeń klimatyzacyjnych łączących w sobie najlepszą wydajność oraz wygląd. Z urządzeniem Stylish, Daikin równoważy funkcjonalność z estetyką, tworząc innowacyjny produkt, który wpasuje się w każde wnętrze.

Korzystny design

- › **Cztery wersje kolorystyczne** (biała, srebrna, czarny mat i czarne drewno)
- › **Optywowy kształt** zapewniający dyskretny wygląd i oszczędność przestrzeni
- › **Niewielkie wymiary** sprawiające, że jest to najbardziej kompaktowe urządzenie na rynku
- › Minimalistyczny panel

Inteligentny i wydajny design

- › Inteligentne czujniki optymalizują wydajność
- › Efekt Coandy optymalizuje rozkład temperatury w pomieszczeniu
- › Wentylator o nowatorskiej konstrukcji oferuje wysoką wydajność przy niskim poziomie dźwięku
- › Zaawansowana technologia zapewnia większy komfort i energooszczędność

Blizsze spojrzenie na urządzenie Stylish

i wykorzystywane technologie

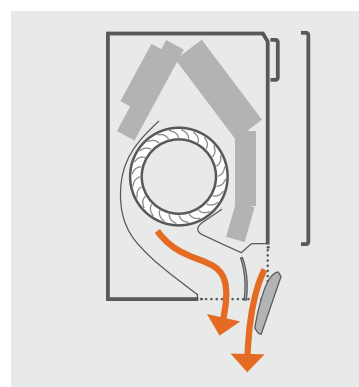
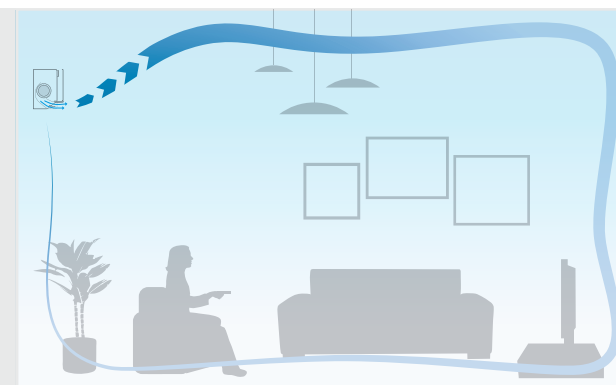
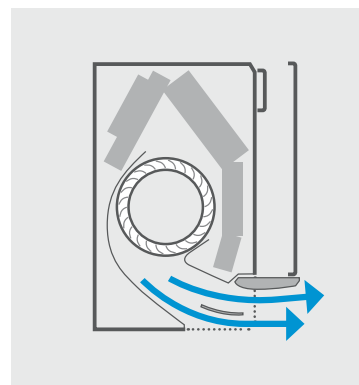
Efekt Coandy

Obecny już w urządzeniu Ururu Sarara, **Efekt Coanda** optymalizuje przepływ powietrza dla lepszego klimatu. Dzięki zastosowaniu specjalnie zaprojektowanych kierownic, bardziej skupiony strumień powietrza pozwala na lepszy rozkład temperatury w całym pomieszczeniu.

Jak to działa

Stylish określa wzór przepływu powietrza w zależności od tego, czy pomieszczenie wymaga ogrzewania, czy chłodzenia. Gdy urządzenie znajduje się w trybie ogrzewania, dwie kłapy kierują powietrze w dół (pionowy przepływ powietrza), podczas gdy w trybie chłodzenia kłapy przesuwają powietrze w górę (strumień powietrza skierowany do sufitu).

Tworząc dwa różne wzory przepływu powietrza, Stylish zapobiega przeciągom i zapewnia bardziej stabilną i komfortową temperaturę w pomieszczeniu.



Efekt Coandy tworzy dwa różne schematy przepływu powietrza w zależności od tego, czy Stylish jest w trybie chłodzenia lub ogrzewania. Na górnym obrazku efekt Coandy znajduje się w trybie chłodzenia (strumień powietrza w suficie), natomiast dolne ilustracje pokazują efekt Coandy w trybie ogrzewania (pionowy przepływ powietrza).

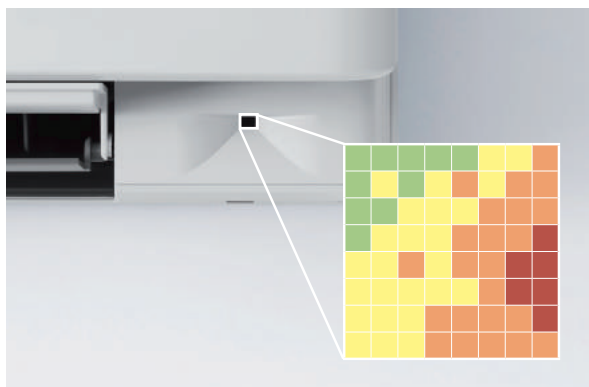
Kontrolowana wilgotność

Komfort nie jest związany jedynie z czystością powietrza i odpowiednią temperaturą. Stylish wykorzystuje kilka różnych ustawień, aby automatycznie dopasować wentylator i spężarki do uzyskania perfekcyjnej **równowagi pomiędzy temperaturą, a wilgotnością** powietrza.

Stała temperatura pomieszczeń

Stylish wykorzystuje **czujnik matrycowy** do wykrycia powierzchniowej temperatury powietrza dla jeszcze lepszego klimatu.

Po określeniu aktualnej temperatury w pomieszczeniu, czujnik matrycowy rozprowadza powietrze równomiernie w całym obszarze, zanim przełączy się na tryb przepływu powietrza ciepłego lub zimnego, w zależności od zapotrzebowania.



Czujnik matrycowy mierzy powierzchniową temperaturę pomieszczenia przez podzielenie obszaru na siatkę z 64 polami.

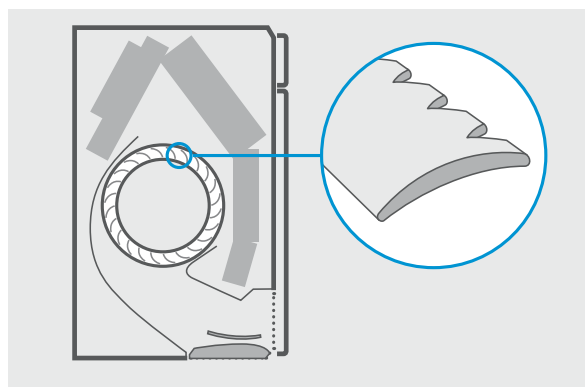
Świeże, czyste powietrze

Stylish zapewnia najlepszą jakość powietrza w pomieszczeniach dzięki technologii **Daikin Flash Streamer**. Ten system usuwa cząstki, alergeny i zapachy, aby zapewnić zdrowe powietrze wewnątrz pomieszczenia.

Cichy sposób działania

Stylish wykorzystuje **nowo zaprojektowany wentylator**, aby zoptymalizować przepływ powietrza, zapewniając wyższą wydajność energetyczną przy niskim poziomie hałasu.

Aby osiągnąć wyższą wydajność energetyczną, Daikin zaprojektował wentylator, który działa efektywnie przy kompaktowych rozmiarach jednostki. Wentylator i wymiennik ciepła osiągają najwyższą wydajność energetyczną, ale pracują na poziomie dźwięku, który jest praktycznie niesłyszalny.



Rozproszenie dźwięku i redukcja hałasu są wynikiem nowego projektu wentylatora.



Aby stworzyć innowacyjną jednostkę ścienną, Daikin wykorzystał nowoczesne technologie do zapewnienia najlepszej wydajności i niezawodności.



Inteligentny system kontroli

gdziekolwiek jesteś



Daikin Online Controller

Możesz zarządzać urządzeniem Stylish za pomocą smartfona. Po prostu połącz się z Wi-Fi i pobierz aplikację Daikin Online Controller, aby rozpocząć tworzenie idealnego klimatu.

Twoje zyski

- › Uzyskaj dostęp do kilku funkcji, aby kontrolować swój klimat
- › Zarządzaj temperaturą, trybem pracy wentylatora
- › Twórz różne harmonogramy i tryby działania
- › Monitoruj zużycie energii
- › Kompatybilność z aplikacją If This Then That (IFTTT)



Pilot na podczerwień

Pilot na podczerwień pozwala zarządzać urządzeniem Stylish i optymalizować jego wydajność

Twoje zyski

- › Intuicyjny interfejs ułatwia zarządzanie Twoim klimatem
- › Śledź zużycie energii za pomocą graficznych wykresów
- › Nowoczesna i lekka konstrukcja pasuje do urządzenia.



Dostępny
w 4 kolorach: białym,
srebrnym, czarnym matowym
i czarnego drewna

Funkcjonalny i stylowy

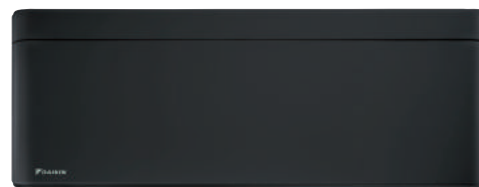
do każdego wnętrza



Biały: FTXA-AW



Srebrny: FTXA-BS



Czarny matowy: FTXA-BB



Czarne drewno: FTXA-BT

Stylowe zalety

- › Kompaktowa i funkcjonalna konstrukcja odpowiednia do wszystkich wnętrz
- › Klasa A+++ w ogrzewaniu i chłodzeniu
- › Osiąga wyższą wydajność energetyczną i mniejszy wpływ na środowisko dzięki czynnikowi chłodniczemu R-32
- › Nowe technologie tworzą idealną temperaturę w pomieszczeniu
- › Wentylator o nowatorskiej konstrukcji sprawia, że urządzenie jest niesłyszalne
- › Łatwe w obsłudze z Daikin Online Controller
- › Technologia Flash Streamer zapewnia czyste i świeże powietrze



BLUEEVOLUTION



Stylish współpracuje z kompaktowymi agregatami zewnętrznymi.

Wydajność		FTXA + RXA	CTXA15 AW/BS/BT/BB	20AW/BS/BT/BB + 20A	25AW/BS/BT/BB + 25A	35AW/BS/BT/BB + 35A	42AW/BS/BT/BB + 42B	50AW/BS/BT/BB + 50B	
Wyd. chłodnicza	Min./Nom./Max.	kW	Kompatybilne jedynie z systemami multi	1.3/2.0/2.6	1.3/2.5/3.2	1.4/3.4/4.0	1.7/4.2/5.0	1.7/5.0/5.3	
Wyd. grzewcza	Min./Nom./Max.	kW		1.30/2.50/3.50	1.30/2.80/4.70	1.40/4.00/5.20	1.70/5.40/6.00	1.70/5.80/6.50	
Pobór mocy	Chłodzenie	Min./Nom./Max.		kW	0.27/0.43/0.63	0.27/0.56/0.78	0.31/0.78/1.04	-/1.05/-	-/1.36/-
	Grzanie	Min./Nom./Max.		kW	0.25/0.50/0.91	0.25/0.56/1.22	0.26/0.99/1.67	-/1.31/-	v/1.45/-
Chłodzenie pomieszczeń	Klasa energetyczna					A+++			A++
	Wydajność	Pdesign		kW	2.00	2.50	3.40	4.20	5.00
	SEER				8.75	8.74	8.73	7.50	7.33
Ogrzewanie pomieszczeń	Roczne zużycie energii	kWh/a			80	101	137	196	239
	Klasa energetyczna					A+++			A++
	Wydajność	Pdesign		kW	2.40	2.45	2.50	3.80	4.00
Sprawność nominalna	SCOP/A					5.15		4.60	
	Roczne zużycie energii	kWh/a			653	666	680	1,150	1,217
	EER			4.70	4.46	4.37	3.99	3.68	
Dyrektywa dot. etykietowania	COP			5.00		4.04	4.12	4.00	
	Chłodzenie/Grzanie					A/A			

Jednostka wewnętrzna		FTXA	CTXA15 AW/BS/BT/BB	20AW/BS/BT/BB	25AW/BS/BT/BB	35AW/BS/BT/BB	42AW/BS/BT/BB	50AW/BS/BT/BB		
Wymiary	Jednostka	Wys. × Szer. × Głęb.	mm	295 × 798 × 189						
Waga	Jednostka		kg	12						
Filtr powietrza	Typ			Zdejmowalny/zmywalny						
Wentylator	Natężenie przepł. pow.	Chłodzenie	Ciche działanie	m³/min	4.6 / 6.1 / 8.2 / 11.0	4.6/6.1/8 /11.0	4.6/6.1/9 /11.5	4.6/6.1/9 /11.9	4.6/7.2/10 /13.1	5.2/7.6/10 /13.5
		Grzanie	Ciche działanie	m³/min	4.5/6.4/8.7 /10.9		4.5/6.4/9.0 /11.1	4.5/6.4/9.0 /11.5	5.2/7.7/10.5 /14.6	5.7/8.2/11.1 /15.1
Poziom mocy akustycznej	Chłodzenie		dBA	21/25/39	57			60		
Poziom ciśnienia	Chłodzenie	Ciche działanie	dBA	19/25/39		19/25/40	19/25/41	21/29/45	24/31/46	
	Grzanie	Ciche działanie	dBA	19/25/39		19/25/40	19/25/41	21/29/45	24/31/46 24/33/46	
System sterowania	Sterownik bezprzewodowy na podczerwień			ARC466A58						
	Sterownik przewodowy			BRC073						
Zasilanie	Faza/Częstotliwość/Napięcie	Hz/V		1~/50/220-240						

Agregat zewnętrzny		RXA	20A	25A	35A	42B	50B
Wymiary	Jednostka	Wys. × Szer. × Głęb.	550 × 765 × 285			734 × 870 × 373	
Waga	Jednostka		32			50	
Poziom mocy akustycznej	Chłodzenie		59			62.0	
	Grzanie		59			62.0	
Poziom ciśnienia	Chłodzenie	Nom.	46			48.0	
	Grzanie	Nom.	47			48.0	
Zakres pracy	Chłodzenie	Ambient	Min.~Max.			-10~46	
	Grzanie	Ambient	Min.~Max.			-15~18	
Zakres pracy	Typ					R-32	
	GWP					675.0	
Połączenie instalacji rurowej	Ilość	kg/TCO2eq	0.76/0.52			1.10/0.75	
	Ciecz	OD	6.35			6.4	
Zasilanie	Gaz	OD	9.50			12.7	
	Dł. inst.	OU – IU Max.	20			30	
Prąd – 50Hz	Dodatkowy ładunek czynnika chłodniczego	kg/m	0.02 (dla instalacji rurowej przekraczającej 10 m)				
	Różn. poziomów IU – OU	Max.	15.0			20	
Zasilanie	Faza/Częstotliwość/Napięcie	Hz/V	1~/50/220-240				
	Zabezpieczenie przeciążeniowe (MFA)	A	10		13		

Kompatybilne jednostki wewnętrzne		MULTISPLIT							
		2MXM40M	2MXM50M9	3MXM40N	3MXM52N	3MXM68N	4MXM68N	4MXM80N	5MXM90N
Naścienne	FTXA-AW/BS/BB/BT	15	•	•	•	•	•	•	•
		20	•	•	•	•	•	•	•
		25	•	•	•	•	•	•	•
		35	•	•	•	•	•	•	•
		42	•	•	•	•	•	•	•
		50	•	•	•	•	•	•	•

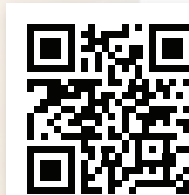
EER/COP zgodnie z Eurovent 2012, poza UE.

MFA dla doboru bezpiecznika oraz uzmiennienia.

Zawiera fluorowane gazy cieplarniane. Rzeczywisty ładunek czynnika chłodniczego zależy od ostatecznej konstrukcji urządzenia, szczególnie można znaleźć na etykietach urządzenia.



Zobacz video Stylish



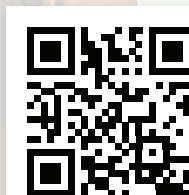
Odwiedź stronę Daikin Stylish



Wybierz swój system Multi
z programem doboru



Skontaktuj się z nami



Daikin Europe N.V.

Naamloze Vennootschap · Zandvoordestraat 300 · 8400 Oostende · Belgium · www.daikin.eu · BE 0412 120 336 · RPR Oostende (Responsible Editor)

ECPPPL20-002 250-02/20



Niniejsza publikacja została sporządzona wyłącznie w celach informacyjnych i nie stanowi oferty wiążącej Daikin Europe N.V. Daikin Europe N.V. opracował treść tej publikacji, zgodnie z jej najlepszą wiedzą. Nie udziela się żadnej wyraźnej ani dorozumianej gwarancji kompletności, dokładności, niezawodności lub przydatności jego zawartości oraz prezentowanych w niej produktów i usługi. Dane techniczne mogą ulec zmianie bez uprzedniego powiadomienia. Daikin Europe N.V. wyraźnie odrzuca wszelką odpowiedzialność za jakiegokolwiek bezpośrednie lub pośrednie szkody, w najszerzym tego słowa znaczeniu, wynikające z lub związane z korzystaniem i / lub interpretacją niniejszej publikacji. Wszystkie treści są chronione prawem autorskim.

autor: Daikin Europe