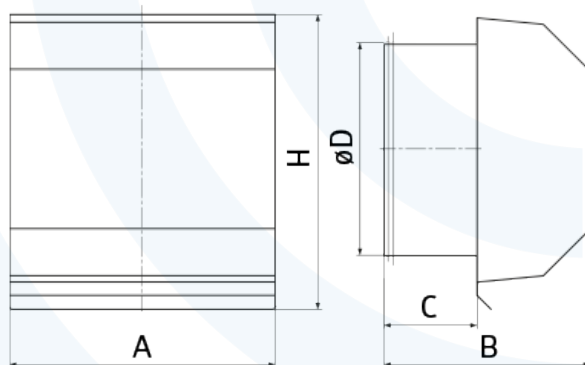


**DIRECT
VENT**



Czerpnia/wyrzutnia kątowa z uszczelką CWKLR
- karta katalogowa



Opis produktu:

Charakterystyka produktu:

- służy jako zakończenie systemu wentylacji mechanicznej po stronie wlotu i wylotu powietrza;
- trapezowa konstrukcja frontu zabezpiecza system przed zaciąganiem deszczu lub śniegu do instalacji;
- ocynkowana siatka dodatkowo zabezpiecza przed dostawaniem się do systemu ptaków i grubszych zanieczyszczeń;
- wyposażona w okapnik zabezpieczający przed zaciekaniem wody po elewacji budynku;
- uszczelka na połączeniu gwarantuje szczelne połączenie z układem wentylacyjnym;
- otwory montażowe pozwalają trwale połączyć czerpnię/wyrzutnię z konstrukcją budynku.

Materiał:

- stal ocynkowana;
- gumowa uszczelka EPDM;
- stalowa siatka ocynkowana, oczka 12×12 mm.

Wymiary

øD [mm]	A [mm]	H [mm]	B [mm]	C [mm]
160	200	222	155	~70
200	240	262	155	~70
250	290	312	155	~70
315	355	377	155	~70