



### ZASTOSOWANIE

- Ozon posiada zdolność redukowania wszelkiego rodzaju bakterii, wirusów, pleśni, alergenów, a także neutralizacji nieprzyjemnych zapachów,
- Generatory ozonu serii OZI sprawdzają się znakomicie zarówno w aplikacjach profesjonalnych jak i amatorskich,
- Urządzenie może być wykorzystywane między innymi do ozonowania samochodów, pomieszczeń czy produktów spożywczych.

### MATERIAŁ

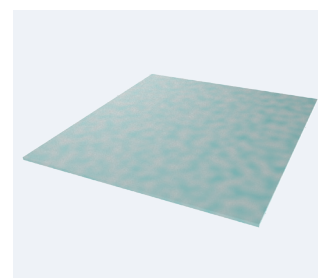
- Obudowa wykonana z blachy stalowej malowanej proszkowo,
- Filtr przeciwpyłowy klasy G3,
- Wentylator osiowy o dużej wydajności,
- Generator ozonu o wydajności 10 000 mg/h,
- Elektroniczny przełącznik czasowy pozwalający ustawić określony czas pracy oraz opóźnienie uruchomienia urządzenia,
- Zasilanie 230V 50Hz,
- 3 metrowy przewód zasilający.

### WYKONANIA SPECJALNE

- Malowanie obudowy na kolor inny niż standardowy.



**Wielofunkcyjny przełącznik czasowy**  
Pozwala na ustawienie wymaganego czasu pracy.



**Filtr przeciwpyłowy G3**  
Pomaga w utrzymaniu wnętrza urządzenia w czystości oraz wydłuża żywotność generatora ozonu.

Ozon w podwyższonym stężeniu jest szkodliwy dla zdrowia. Przed użyciem urządzenia należy dokładnie przeczytać instrukcję obsługi.

Po przeprowadzeniu zabiegu ozonowania należy dokładnie wywietrzyć pomieszczenie, a wejście do niego zaleca się dopiero po upływie 2 godzin.



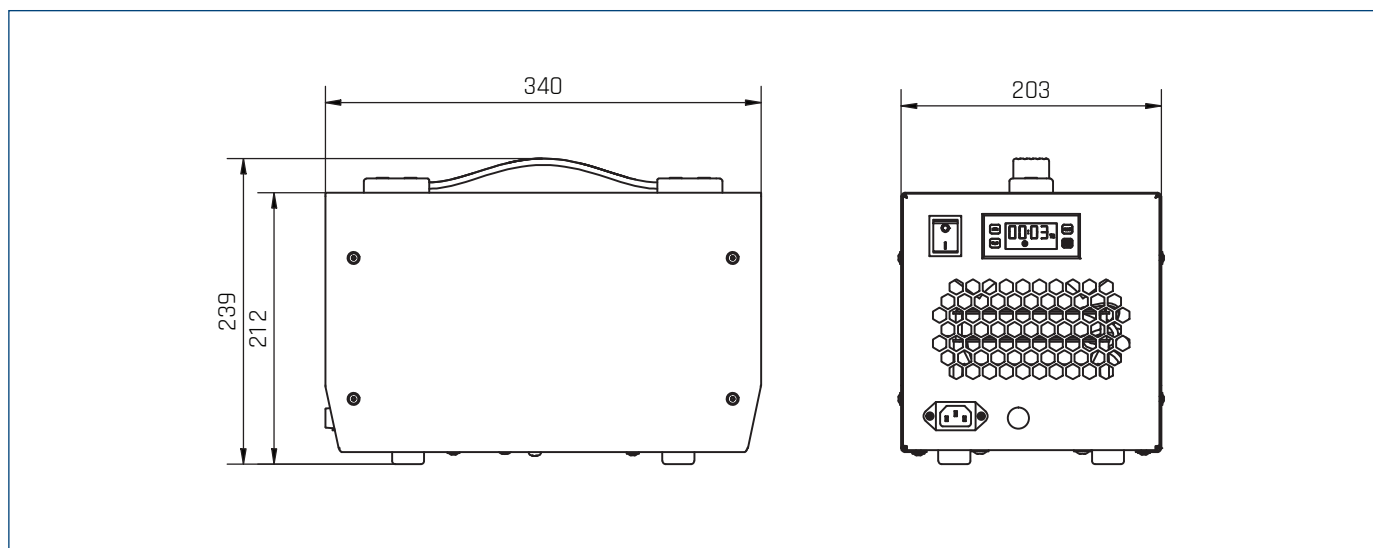
**Zabezpieczenie prądowe**  
Chroni elementy urządzenia w przypadku awarii.

### DANE TECHNICZNE

Typ	wydajność max	wydajność ozonu	moc	napięcie	częstotliwość zasilania	poziom ciśn. akustycznego	masa	nr artykułu
	[m³/h]	[mg/h]	[W]	[V]	[Hz]	[dB(A)]	[kg]	
OZI 10200	165	10 000	111	230	50	44	4,7	70012010
OZI 10500	535	10 000	111	230	50	62	6,1	70012000

\*pomiar wykonany w odległości 1,5 m od urządzenia, dla Q=2/3\*Qmax

## WYMIARY [mm]



## Czas pracy w zależności od kubatury pomieszczenia:

Kubatura [m <sup>3</sup> ]	3 ppm usuwanie zapachów	10ppm dezynfekcja
50	5 min	20 min
100	10 min	40 min
150	15 min	60 min
200	20 min	80 min

Powyższe wartości są przybliżone i zależą od szczelności ozonowanego pomieszczenia. Aby uzyskać dokładną wartość stężenia, zaleca się stosowanie mierników ozonu.